



Platinum iPlus

Conectividad: la gama Platinum iPlus se suministra con el termostato Wi-Fi BAXI Connect TXM o el inalámbrico RXM, permitiendo el control de la calefacción mediante App.

Mayor sostenibilidad con el Hydrogen Ready: Las Platinum iPlus pueden trabajar con una mezcla de gas natural y hasta un 20% de hidrógeno para contribuir así en la reducción de emisiones CO2.

Amplia gama de modelos: calderas estancas con versiones mixtas instantáneas (MAX), mixtas acumulación con acumulador incorporado (Combi) y mixta acumulación por medio de un acumulador opcional

(AF). Compatibles con gas natural y gas propano.

Máximos niveles de confort en ACS: sistema MAX de microacumulación en ACS para una respuesta más rápida en este servicio. Acumulador de acero inoxidable integrado de 80 litros en el modelo Combi.

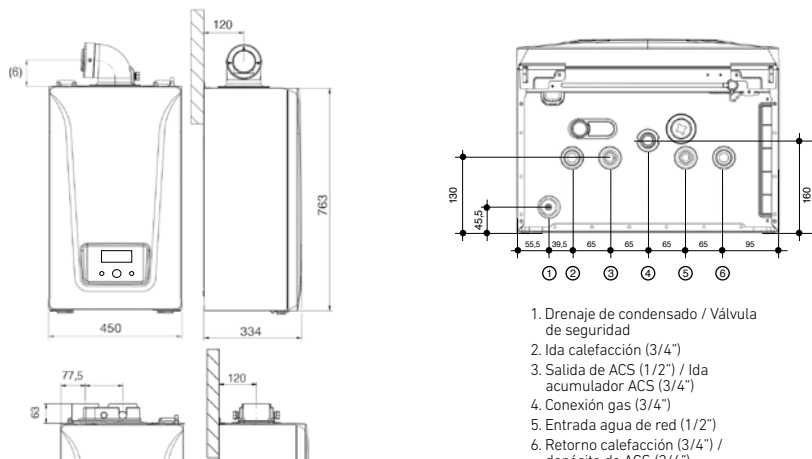
Ajuste instantáneo de gas: cambio de natural a propano modificando sólo parámetros sin necesidad de ajustar la válvula de gas.



Platinum Max iPlus

	24/24 F	30/30 F	35/35 F
Potencia térmica nominal agua caliente kW	24,0	30,0	35,0
Potencia térmica nominal Calefacción 80/60°C kW	20,0	24,0	32,0
Potencia térmica nominal Calefacción 50/30°C kW	21,6	26,1	34,9
Potencia térmica reducida Calefacción 80/60°C kW	2,4	3,0	3,5
Clase de Eficiencia en Calefacción	A (*)	A (*)	A (*)
Clase de Eficiencia en ACS / Perfil de demanda	A / XL	A / XL	A / XXL
Rendimiento a potencia nominal (50/30 °C) %	105,8	105,8	105,8
Producción ACS ΔT 25°C (1) l/min	13,8	17,2	20,1
Volumen del acumulador l	-	-	-
Peso neto aproximado kg	31,5	31,5	32
Capacidad depósito expansión l	7,8	7,8	7,8
Longitud máx. conducto concéntrico 60/100 mm m	10	10	10
Longitud máx. conducto concéntrico 80/125 mm m	25	25	25
Longitud máx. conducto doble 80 mm (2) m	80	80	80
Tipo de gas (3)	GN/GP	GN/GP	GN/GP
Termostato BAXI Connect	TXM	RXM	TXM
Referencia (4)	7786230	7786235	7786232
Referencia (5)	7786284	7786287	7786285
Precio	2.984 €	3.056 €	3.187 €
Forma de suministro	3 bultos: Caldera con soporte fijación y plantilla con llaves (ida/ret. Calefacción y AFS) + kit evacuación + termostato BAXI Connect		

- (1) Sin limitador de caudal.
- (2) El conducto de aspiración debe ser como máximo de 10 metros para modelos 24 AF-24/24F-28 AF-30/30F y de 15 metros para modelos 32 AF – 35/35F.
- (3) Se suministran preparadas para gas natural y para poder trabajar en gas propano, sólo se requiere cambiar ciertos parámetros de la caldera.
- (4) Referencia correspondiente a la caldera con el kit horizontal concéntrico 60/100 (140040191). Consultar las combinaciones con otros kits en el apartado "Accesorios" de este capítulo.
- (5) Referencia correspondiente a la caldera con el kit horizontal concéntrico de bajo perfil 60/100 (7221053). Consultar las combinaciones con otros kits en apartado "Accesorios" de este capítulo.
- (6) 158 mm, con kit 60/100, ref. 140040191, 80 mm, con kit de bajo perfil 60/100, ref. 7221053.
- (7) En los tres modelos AF, para gestionar el servicio de ACS por medio de acumulador opcional, es obligatorio solicitar la sonda de inmersión QAZ 36, de ref. 140040210.



1. Drenaje de condensado / Válvula de seguridad
2. Ida calefacción (3/4")
3. Salida de ACS (1/2") / Ida acumulador ACS (3/4")
4. Conexión gas (3/4")
5. Entrada agua de red (1/2")
6. Retorno calefacción (3/4") / depósito de ACS (3/4")

BAXI ofrece una verificación gratuita de la Puesta en Marcha de la caldera, realizada, a petición del usuario, por el Servicio Oficial de Asistencia Técnica BAXI.